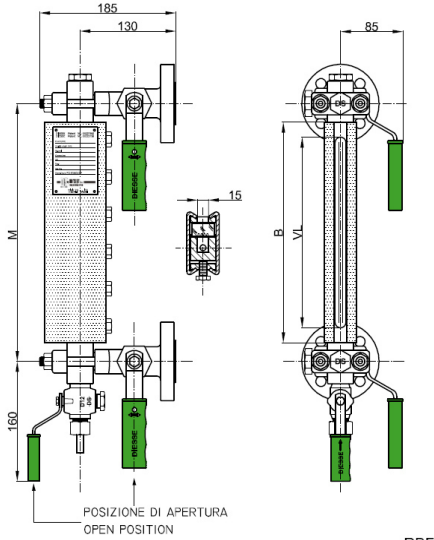


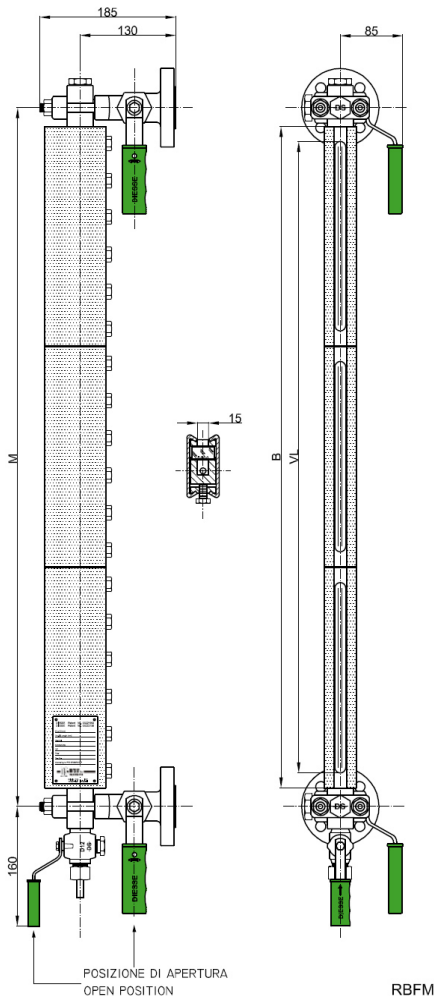
## ИНДИКАТОР УРОВНЯ С РЕФЛЕКТОРНЫМ СТЕКЛОМ PN40

### DS LG - RBF GR18

КОД: DS LG-RBF... /40/RF-GR18/...-M...-CS/CS



RBF



RBFM

#### Техническая информация

##### Условия эксплуатации

Макс. давление: PN40

Макс. температура: 300°C (Согласно стандарту DIN 7081 для стекол, см. стр. 1.69)

##### Вид

Стандарт: спереди, по запросу сбоку (лев./прав.) регулируется на этапе производства

##### Расстояние (от центра до центра)

Стандарт: см. минимальное расстояние в таблице ниже (фиксир. расстояние, не регулируется)  
Опционально: по запросу промежуточные расстояния и более 3,000 мм

##### Материалы (Стандарт)

Исполнение: CS/CS SS/CS  
Корпус измерителя и корпус крана: ASTM A105 AISI 316L  
Отделка кранов: AISI 303 AISI 316  
Несмачиваемые детали: Оцинк. углерод. сталь Оцинк. углерод. сталь

##### Прокладки

Стандарт: графит/медь Опционально: графит/AISI 316 или PTFE/AISI316

##### Запорные краны

Тип DS GR18: цилиндрический тип пробки - Прямой тип - Быстрое закрытие на 90°  
Управление: рычаг с ручкой из полипропилена (стандарт: справа; опционально: слева)

##### Технолог. соединения:

Стандарт фланец: UNI PN40 DN15-20-25 ANSI#150-300-600 /RF DN 1/2" - 3/4" - 1"

Стандарт муфты с нарезкой: BSP-M 1/2" - 3/4" NPT-M 1/2" - 3/4"

Опционально: другие типы соединений или прямые соединения с процессом без

запорных кранов (см. стр. 1.51)

**Возд. краны:** Стандарт: с резьбой 1/2" с пробкой

Опционально: см. стр. 1.52

**Слив. краны:** Стандарт: кран типа D12 с резьбой 1/2"

Опционально: см. стр. 1.52

##### Стекла

Отражающее (рефлекторное) – боросиликатное стекло, «экстра укрепленное» и закаленное – согласно стандарту DIN 7081

Стандарт: соединен с типом A (см. стр. 1.69)

Опционально: тип B (см. стр. 1.69)

##### Аксессуары

См. со стр. 1.55

##### Вес

Тип корпуса DS RBF: см. в таблице ниже

Тип клапана DS GR18: около 7,4 кг (с фланцами UNI DN20 PN40)

##### Момент затяжки болтов корпуса

Стандарт: 40 нм

##### Запасные части

Тип корпуса DS RBR: см. со стр. 1.69 (чертеж с компонентами и списком деталей см. стр.

Тип клапана DS GR18: смотреть со стр. 1.72 (чертеж с компонентами и списком деталей см. стр. 1.66)

КОД	ТИП	КОРПУС Длина [мм]	РАССТОЯНИЕ SL МИНИМ. [мм]	ВИДИМАЯ Длина [мм]	СТЕКЛО Длина [мм]	ВЕС Корпус [кг]
11	1x1	130	170	95	115x1	3,7
12	2x1	155	195	120	140x1	4,1
13	3x1	180	220	145	165x1	4,6
14	4x1	205	245	170	190x1	5,1
15	5x1	235	275	200	220x1	5,6
16	6x1	265	305	230	250x1	6,2
17	7x1	295	335	260	280x1	6,7
18	8x1	335	375	300	320x1	7,4
19	9x1	360	400	320	340x1	7,9
24	4x2	410	450	375	190x2	8,8
25	5x2	470	510	435	220x2	9,8
26	6x2	530	570	495	250x2	11,0
27	7x2	590	630	555	280x2	12,0
28	8x2	670	710	635	320x2	13,4
29	9x2	720	760	680	340x2	14,4
36	6x3	795	835	760	250x3	15,7
37	7x3	885	925	850	280x3	17,2
38	8x3	1005	1045	970	320x3	19,3
39	9x3	1080	1120	1040	340x3	20,8
47	7x4	1180	1220	1145	280x4	22,5
48	8x4	1340	1380	1305	320x4	25,3
49	9x4	1440	1480	1400	340x4	27,3
57	7x5	1475	1515	1440	280x5	27,8
58	8x5	1675	1715	1640	320x5	31,3
59	9x5	1800	1840	1760	340x5	33,8
68	8x6	2010	2050	1975	320x6	37,2
69	9x6	2160	2200	2120	340x6	40,2
78	8x7	2345	2385	2310	320x7	43,2
79	9x7	2520	2560	2480	340x7	46,7
88	8x8	2680	2720	2645	320x8	49,3
89	9x8	2880	2920	2840	340x8	53,2

Tab. RBF